

H97 < B = 5 @ 85 H B ' G < 99 H

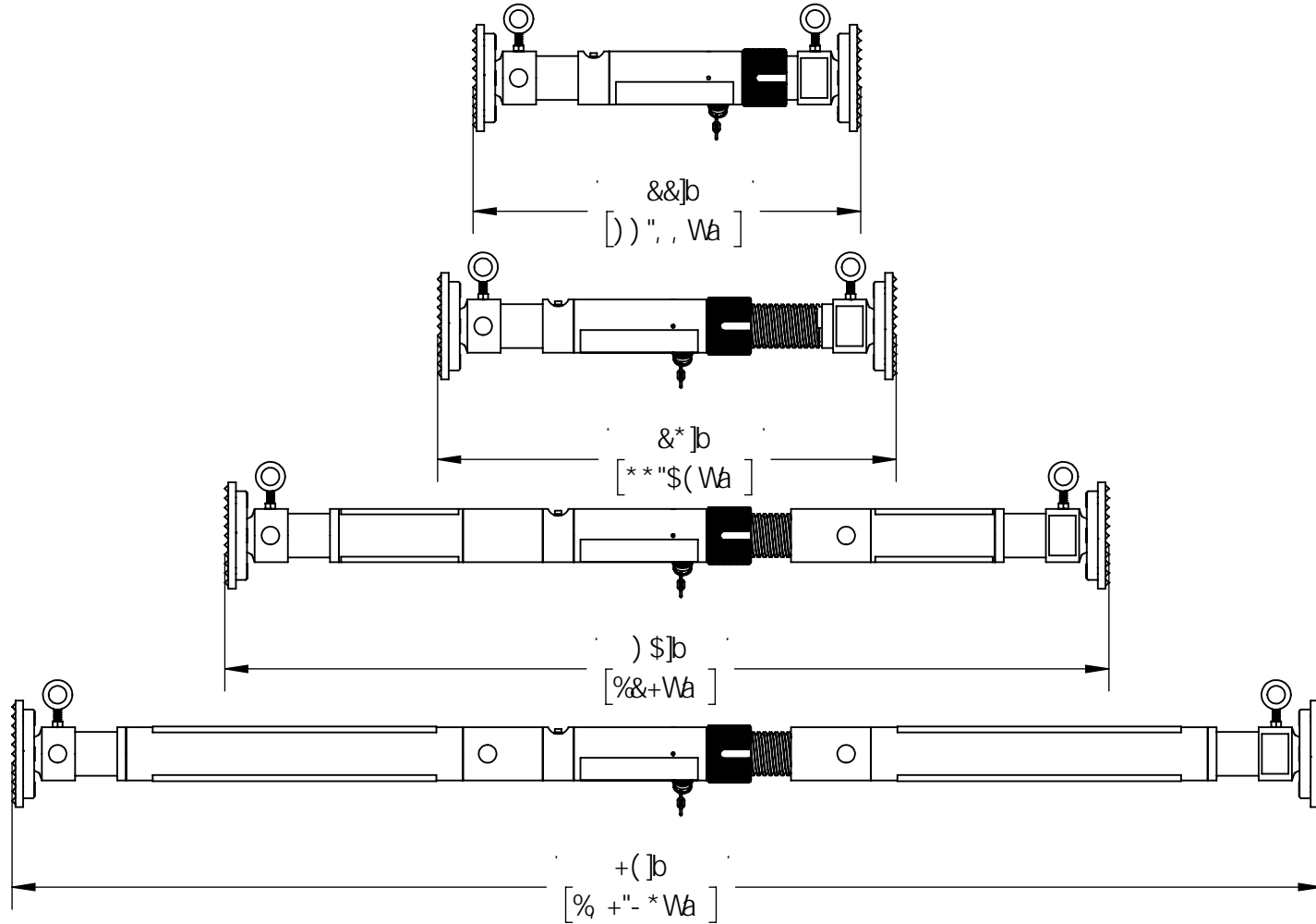
85 H 1 D 85 H 8.
(# % + # & \$ % +



H # 9.

% " H F 9 B 7 < ' G < C F 9

D5 F H B C "
G D L ! % G H



% " H F 9 B 7 < ' G < C F 9 ' 7 C @ A B K @ @			
@ 9 B ; H k	K @ @ f & . % G 5 : 9 H M : 5 7 H C F L	@ 9 B ; H k ' f A 9 H F = 7 L	K @ @ f & . % G 5 : 9 H M : 5 7 H C F L f A 9 H F = 7 L
&& "	' - ž) \$ \$ @ 6 G)) ", , W a	% + ž - % * ' ? [g
&* "	' , ž(\$ \$ @ 6 G	* * " \$(W a	% + ž (% + ' ? [g
) \$ "	' \$ ž * \$ \$ @ 6 G	% & + " \$ \$ W a	% ž + - ' ? [g
+("	&) ž 9) \$ @ 6 G	% + " - * W a	% ž (\$ + ' ? [g

H97 < B = 7 5 @ 85 H 5 ' G < 99 H

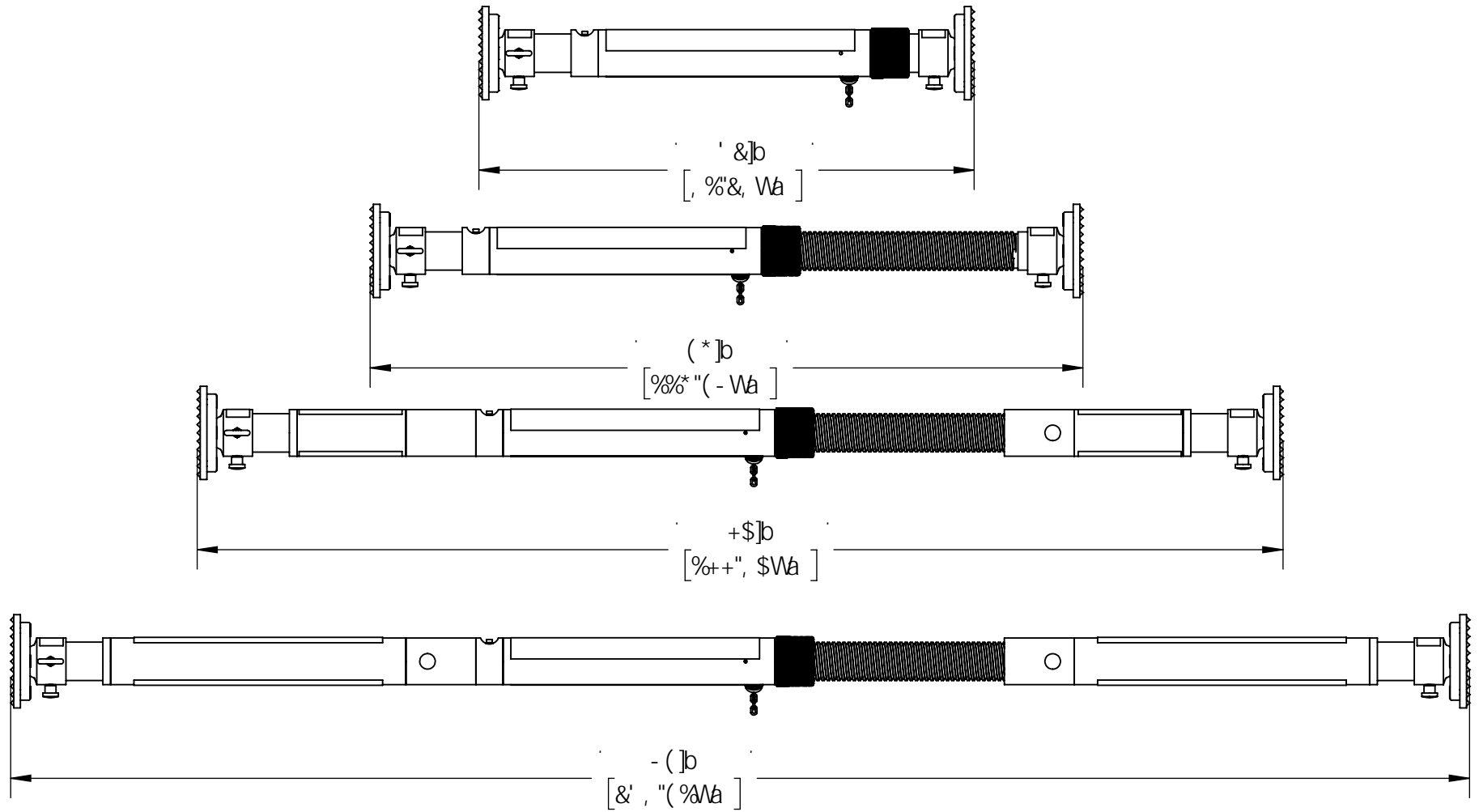
85 H 9 1 D 8 5 H 9 8 .
(# % + # & \$ % +



H # 9 .

& , " ' H 9 B 7 < ' G < C F 9

D 5 F H B C "
G D L ! & , G H



& , " ' H 9 B 7 < ' G < C F 9 7 C @ A B ' K @ @			
@ 9 B ; H k	K @ @ f & . % G 5 : 9 H M : 5 7 H C F L	@ 9 B ; H k f A 9 H F 7 L	K @ @ f & . % G 5 : 9 H M : 5 7 H C F L f A 9 H F 7 L
' & "	' * z (\$ \$ ' @ G	, % & , W a	% *) % \$ ' _ [g
(* "	' % z - \$ \$ ' @ G	% % * " , (W a	% (* - ' ? [g
+ \$ "	& * z \$ \$ \$ ' @ G	% ((" , \$ W a	% % + - ' ? [g
- ("	% (z % \$ ' @ G	& ' , " + * W a	* (' % ? [g

H97 < B 7 5 @ 85 H 5 ' G < 99 H

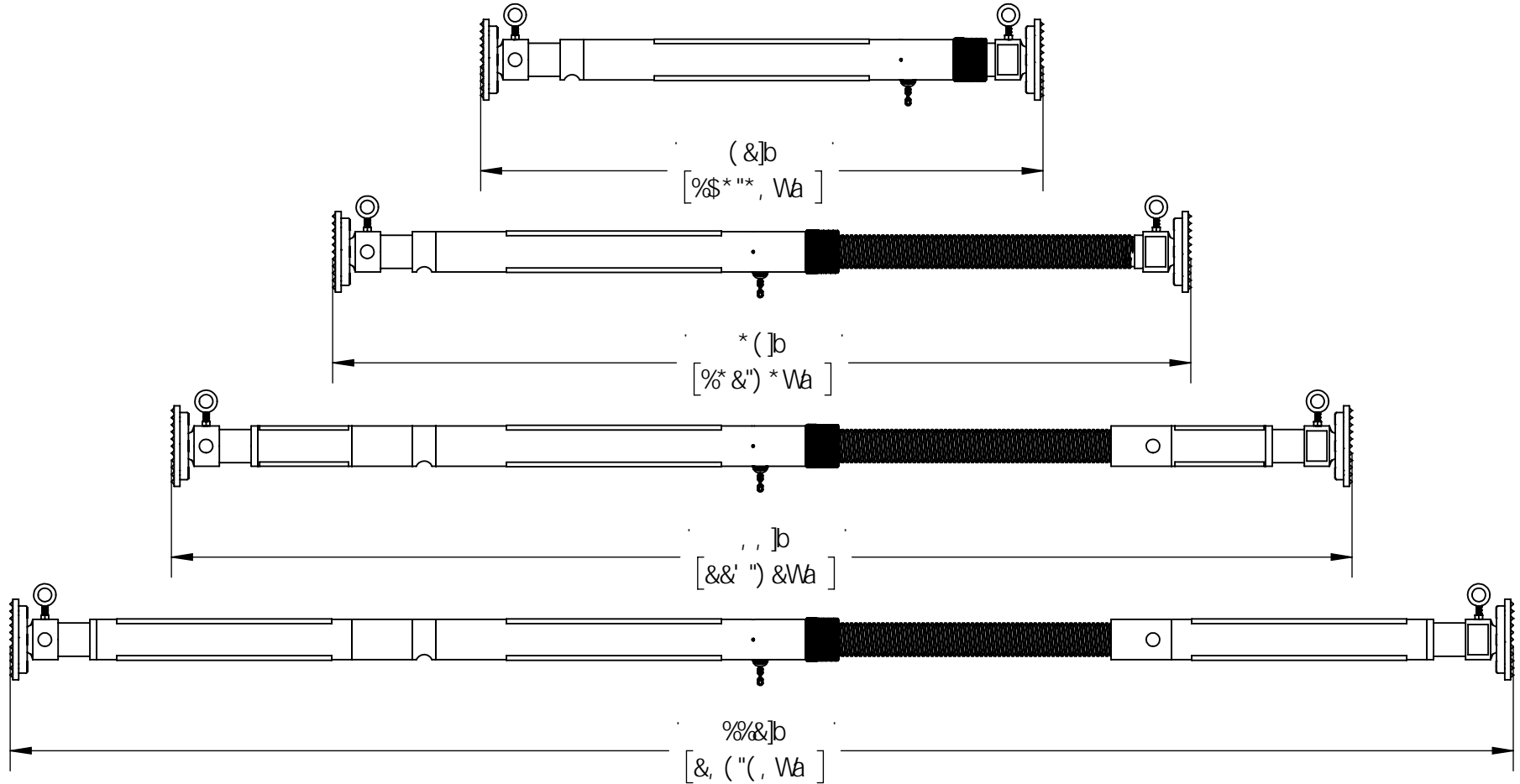
85 H 9 1 D 8 5 H 9 8 .
(# % + # & \$ % +



H # 9 .

' , " ' H 9 B 7 < ' G < C F 9

D 5 F H B C "
G D L ! ' , G H



' , " ' H 9 B 7 < ' G < C F 9 ' 7 C @ A B ' K @ @			
@ 9 B ; H k	K @ @ f & . % G 5 : 9 H M : 5 7 H C F l	@ 9 B H < ' f A 9 H F 7 l	K @ @ f & . % G 5 : 9 H M : 5 7 H C F l ' f A 9 H F 7 l
(& "	' ' z & \$ \$ ' @ G	% \$ ^ { * } " * , W a	% 9 z S) - ' ? [g
* ("	& + z (\$ \$ ' @ G	% * \& ") * W a	% & z (& , ' ? [g
, , "	% + z (\$ \$ ' @ G	& \& ' ") \& W a	+ z - & ' ? [g
% \& "	% \$ z (\$ \$ ' @ G	& , (" , W a	(z + % + ' ? [g

G < 99 H % C : %