

H97 < B = 7 5 @ 85 H 5 ' G < 99 H

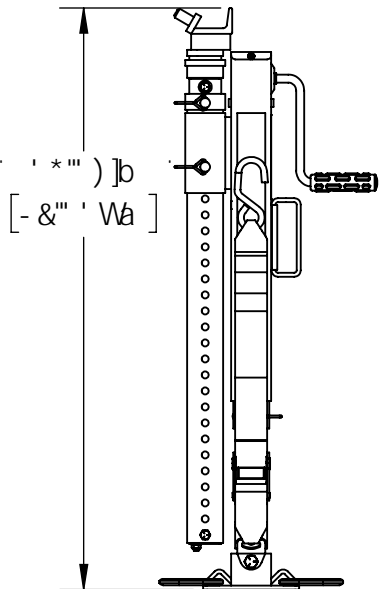
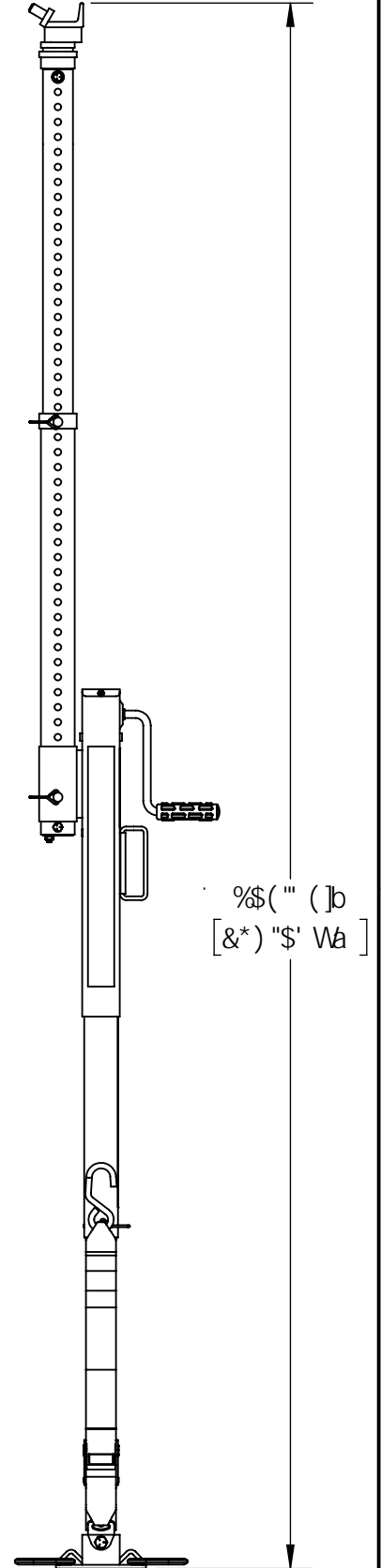
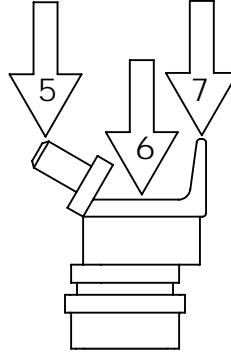
85H91 D85H98.
&#;&(#&\$%+>



H#0.
GD5 7 9' G5 J 9F ' > 5 7 ? ' G H 5 B 8

D5FHBC "
GDG > ? GH

@ 58 F5HB; ' f&.%G5: 9HM: 5 7 HC F			
@ 7 5 HC B		K @@fIVg	K @@fL[g
5	FC I B 8 ' DC - B H	(Z\$\$\$	%z, %d
6	7 C @ A B	(Z\$\$\$	%z, %d
7	7 < 5 - B ; F 5 6	' z \$\$\$	%z(- *
@= HB; K @@		(Z\$\$\$	%z, %d



>5 7 ? ' G H 5 B 8 ' K 9 = < H) (" V g # & (" (- ' _ [g

G < 99 H % C : ' &

H97 < B = 7 5 @ 85 H 5 ' G < 99 H

85 H 1 D 8 5 H 8 .
& # & (# & \$ % +



H # 0 .
GD 5 7 9 ' G 5 J 9 F ' > 5 7 ? ' G H 5 B 8

D 5 F H B C "
GD G > ? G H

G < F 5 ; 9

