

H97 < B = 7 5 @ 85 H 5 ' G < 99H

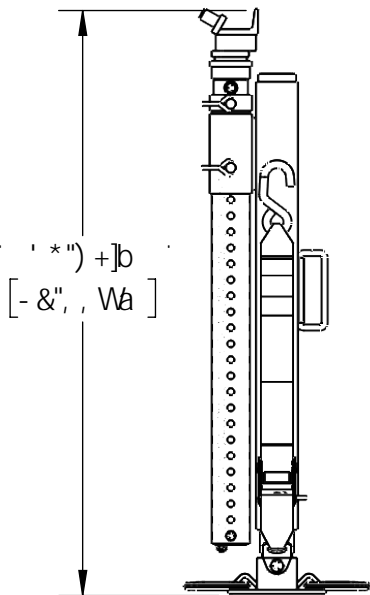
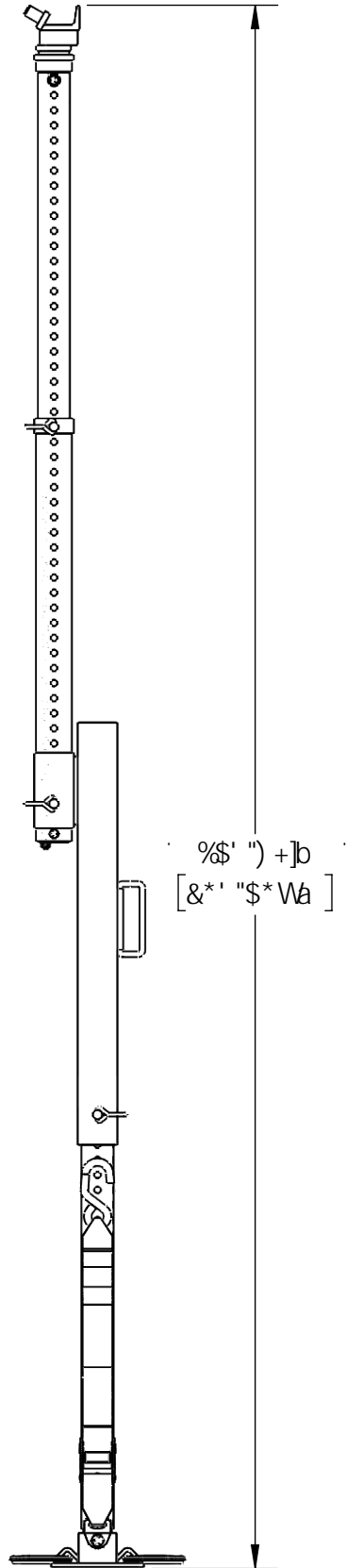
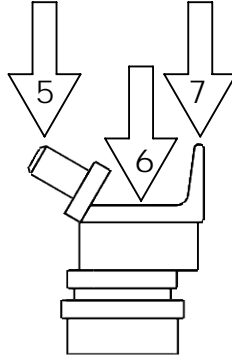
85H91 D85H98.
&#;&(#&\$%+>



H#0.
GD5 7 9' G5 J 9F ' 5 8 > | G H 5 6 @ ' G H 5 B 8

D5FHBC "
GDG 5 8 GH

@ 5 8 ' F 5 H B ; ' f & . % G 5 : 9 H M : 5 7 H C F			
@ 7 5 H C B		K @ @ f I V g t	K @ @ f I [] g t
5	F C I B 8 ' D C B H	(Z \$ \$ \$	% z , % (
6	7 C @ A B	(Z \$ \$ \$	% z , % (
7	7 < 5 B ; F 5 6	' Z \$ \$ \$	% z (\$ *



H97 < B = 7 5 @ 85 H 5 ' G < 99 H

85 H 1 D 85 H 8 .
& # & (# & \$ % +



H # 0 .
GD 5 7 9 ' G 5 J 9 F ' 5 8 > | G H 5 6 @ ' G H 5 B 8

D 5 F H B C "
GD G 5 8 G H

G H C F 5 ; 9

