

H97 < B = 7 5 @ 85 H 5 ' G < 99 H

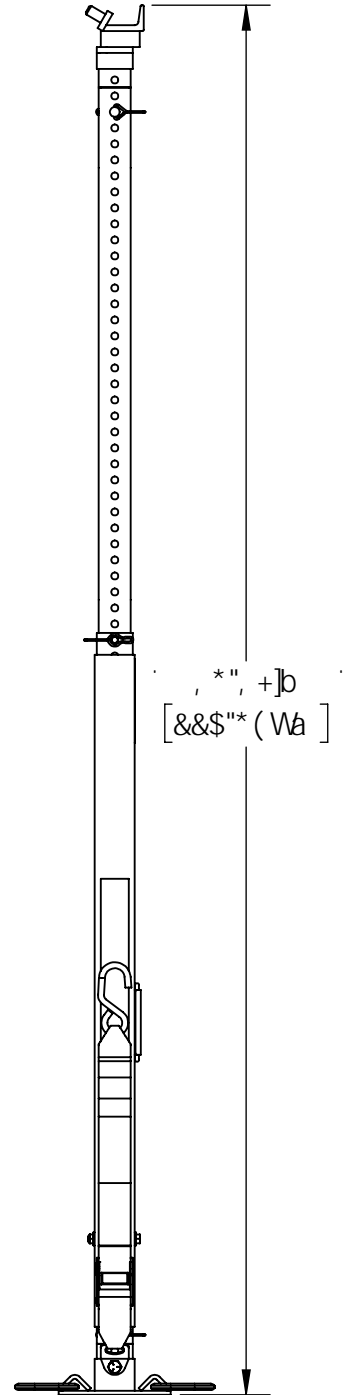
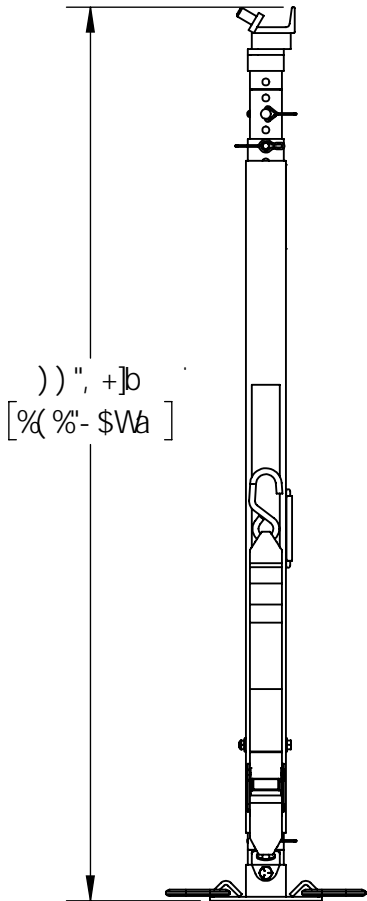
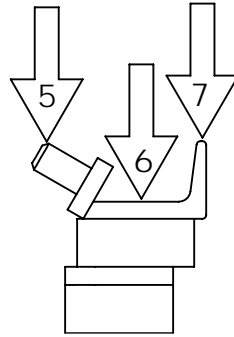
85 H 1 D 8 5 H 8 .
& # & (# & \$ % +



H # 9 .
F > ' 5 8 > | G H 5 6 @ 9 G H 5 B 8

D 5 F H B C "
F > ' ! 5 8 G H

@ 5 8 ' F 5 H B ; ' f & . % G 5 : 9 H M : 5 7 H C F			
@ 7 5 H C B		K @ f I V g t K @ f L [g t	
5	F C I B 8 ' D C - B H	(Z \$ \$ \$	% z % d
6	7 C @ A B	(Z \$ \$ \$	% z % d
7	7 < 5 B ; F 5 6	' z - \$ \$	% z + * -



5 8 > | G H 5 6 @ 9 G H 5 B 8 ' K 9 = < H (* ' V g # & \$, + ' _ [g

G < 9 9 H % C : ' &

H97 < B = 7 5 @ 85 H 5 ' G < 99 H

85 H 7 1 D 8 5 H 9 8 .
& # & (# & \$ % +



H # 0 .
F > ' 5 8 > | G 5 6 @ G 5 B 8

D 5 F H B C "
F > ' ! 5 8 G H

G < F 5 ; 9

