

H97 < B = 7 5 @ 85 H 5 ' G < 99 H

85 H 1 D 85 H 8 .
& # & % # & \$ % +



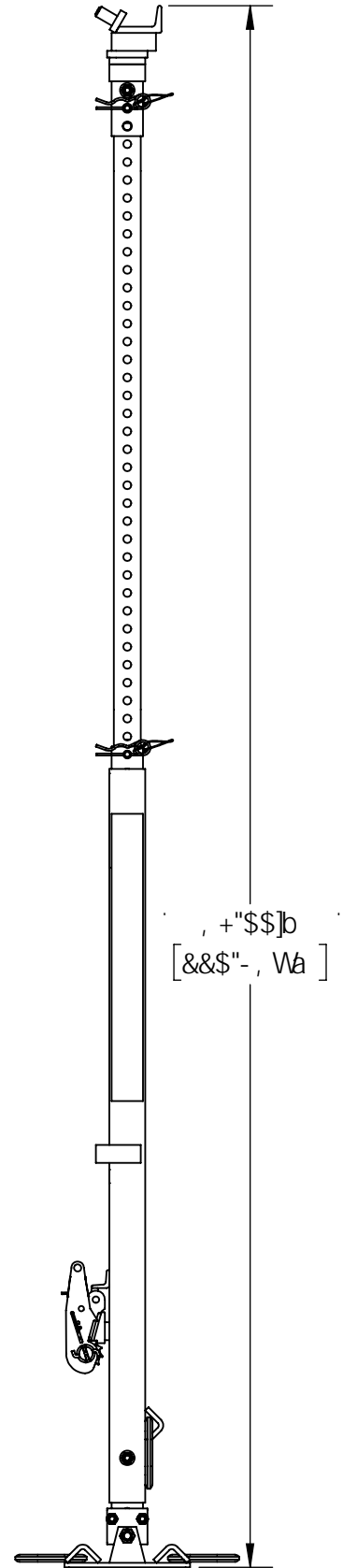
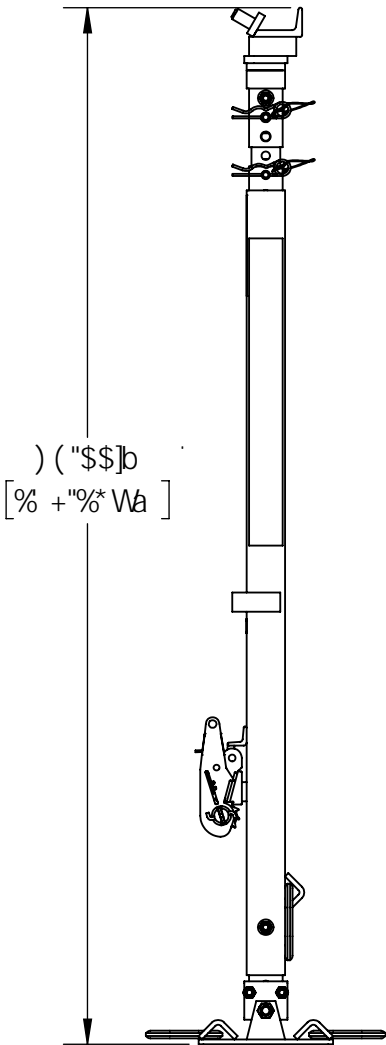
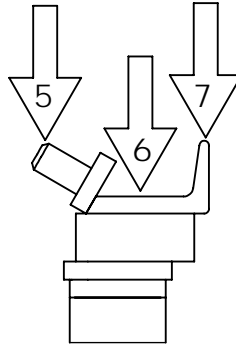
H#0.

@ C B ; ; F 99 B @ 4 P G F I H

D 5 F H B C "

; @ ! G F H

@ 5 8 ' F 5 H B ; ' f & . % G 5 : 9 H M : 5 7 H C F			
@ 7 5 H C B		K @ f I V g t K @ f L [g t	
5	F C I B 8 ' D C B H	& z % \$ \$	-) &
6	7 C @ A B	& z % \$ \$	% z % '
7	7 < 5 B ; F 5 6	% z % \$ \$, * %



G F I H K 9 = < H " (" V g # %) "(& _ [g

G < 99 H % C : ' &

H97 < B = 7 5 @ 85 H 5 ' G < 99 H

85 H 7 1 D 8 5 H 9 8 .
& # & % # & \$ % +



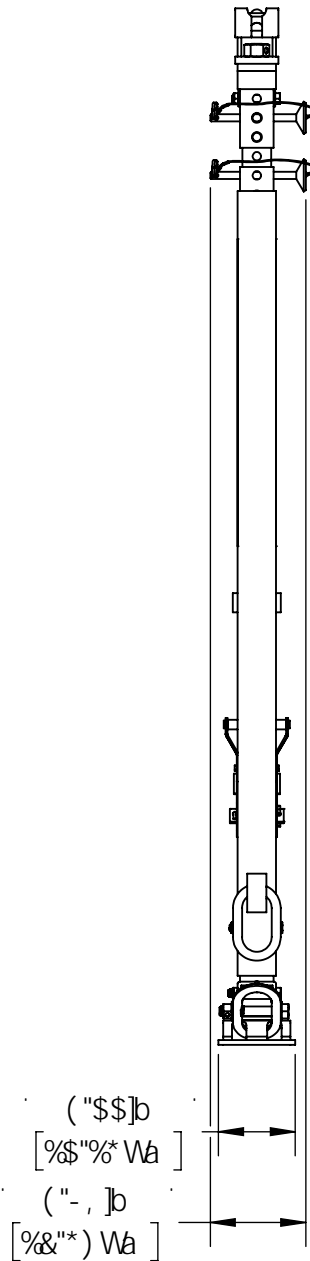
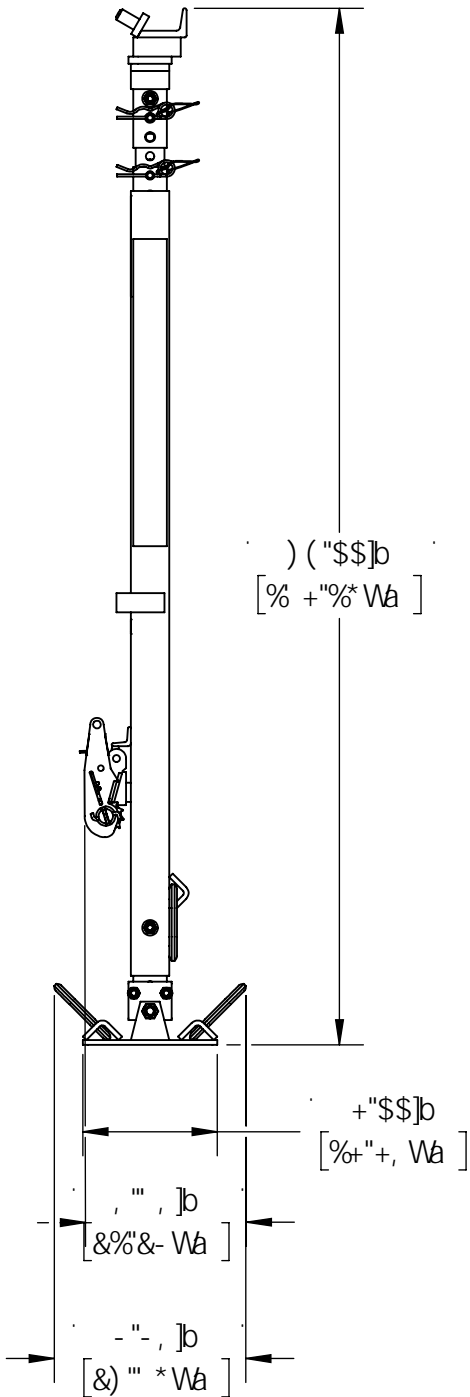
H 1 0 9 .

@ B ; ; F 9 9 B @ + 9 ' G F I H

D 5 F H B C "

; @ ! G F H

G C F 5 ; 9



H97 < B = 7 5 @ 85 H 5 ' G < 99H

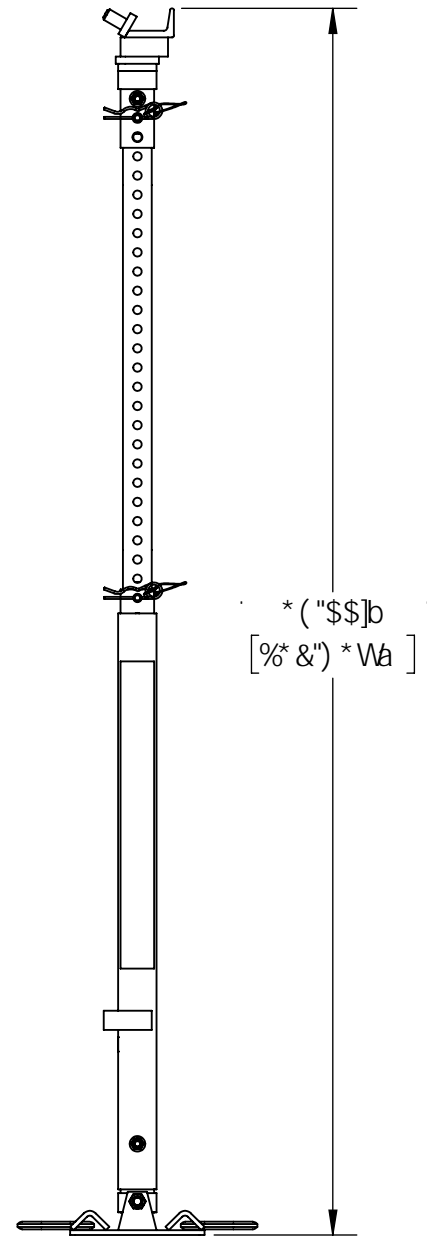
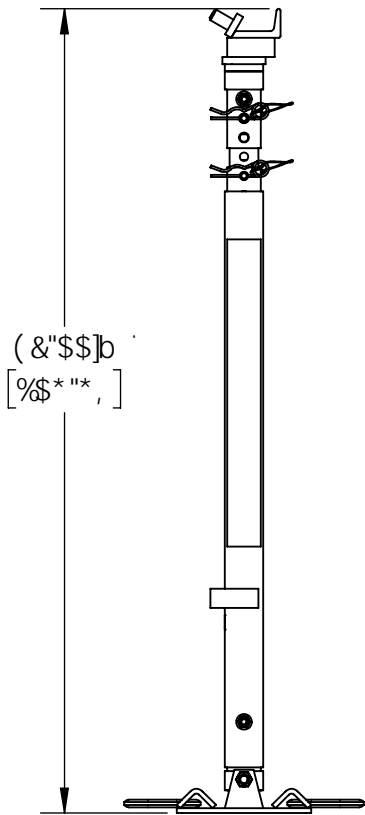
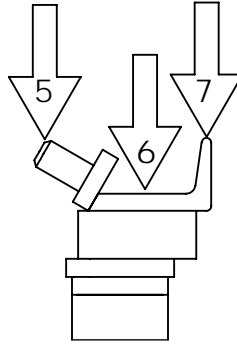
85H91 D85H98.
&#&#&#&\$%+



H#09.
G< C FH; F 99B @ # 9' GF I H

D5FHBC "
G @ GFH

@ 5 8 ' F 5 HB; ' f & . % G 5 : 9 HM : 5 7 HC F			
@ 7 5 HC B		K @ f IV g	K @ f I [g
5	FC I B 8 ' DC - BH	& z % \$ \$	-) &
6	7 C @ A B	& z) \$ \$	% z % '
7	7 < 5 - B ; F 5 6	% z - \$ \$, * %



GF I HK 9 ÷ < H ' % V g # % ('\$ * ' [g

G < 99H % C : ' &

H97 < B = 7 5 @ 85 H 5 ' G < 99 H

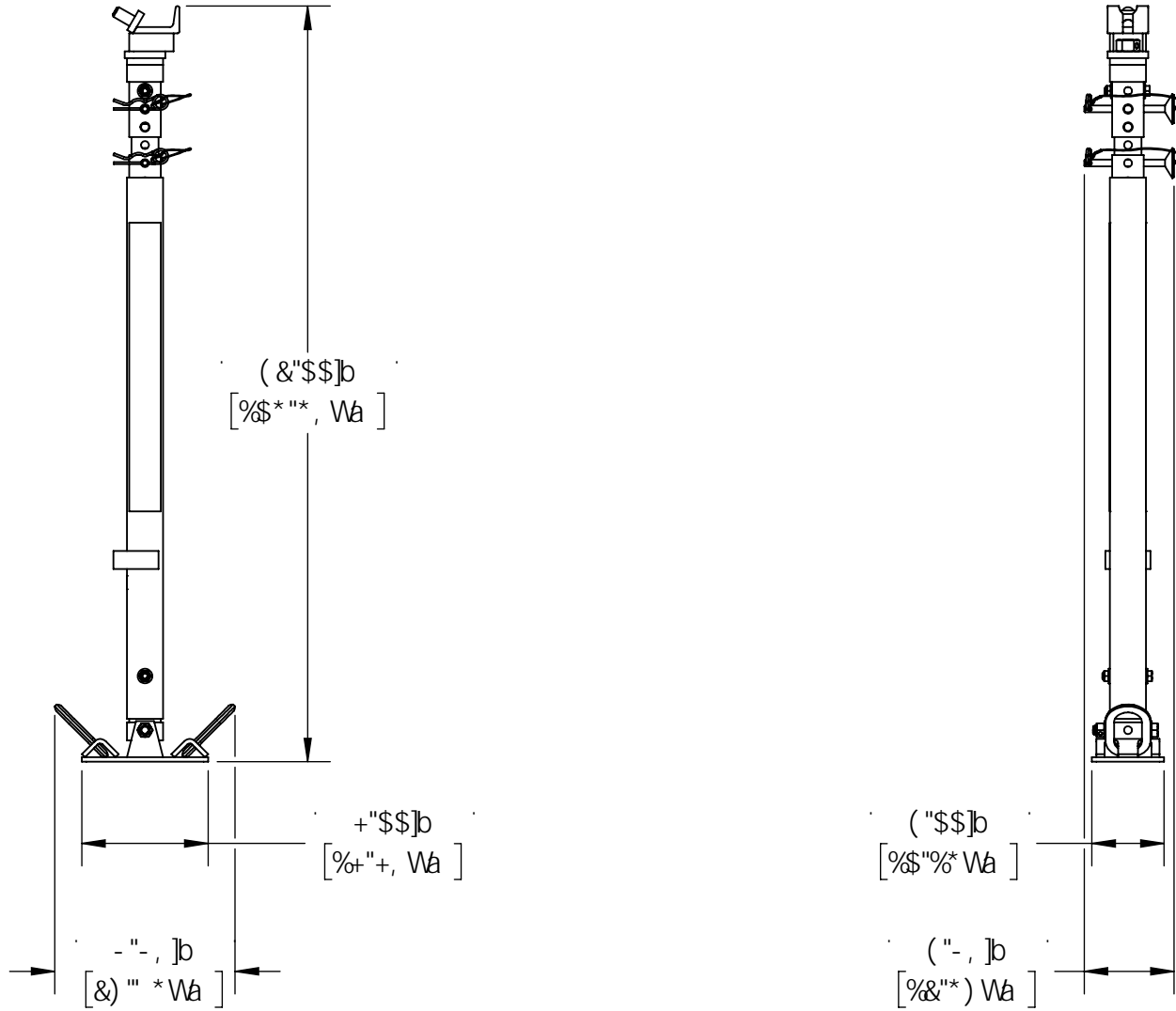
85 H 1 D 8 5 H 8 .
& # & % # & \$ % +



H # 9 .
G < C F H ; F 9 9 B ' @ # 9 ' G F I H

D 5 F H B C "
G ; @ G F H

G < C F 5 ; 9



H97 < B = 5 @ 85 H 5 G < 99H

85H91 D85H98.
' #/%&\$%+



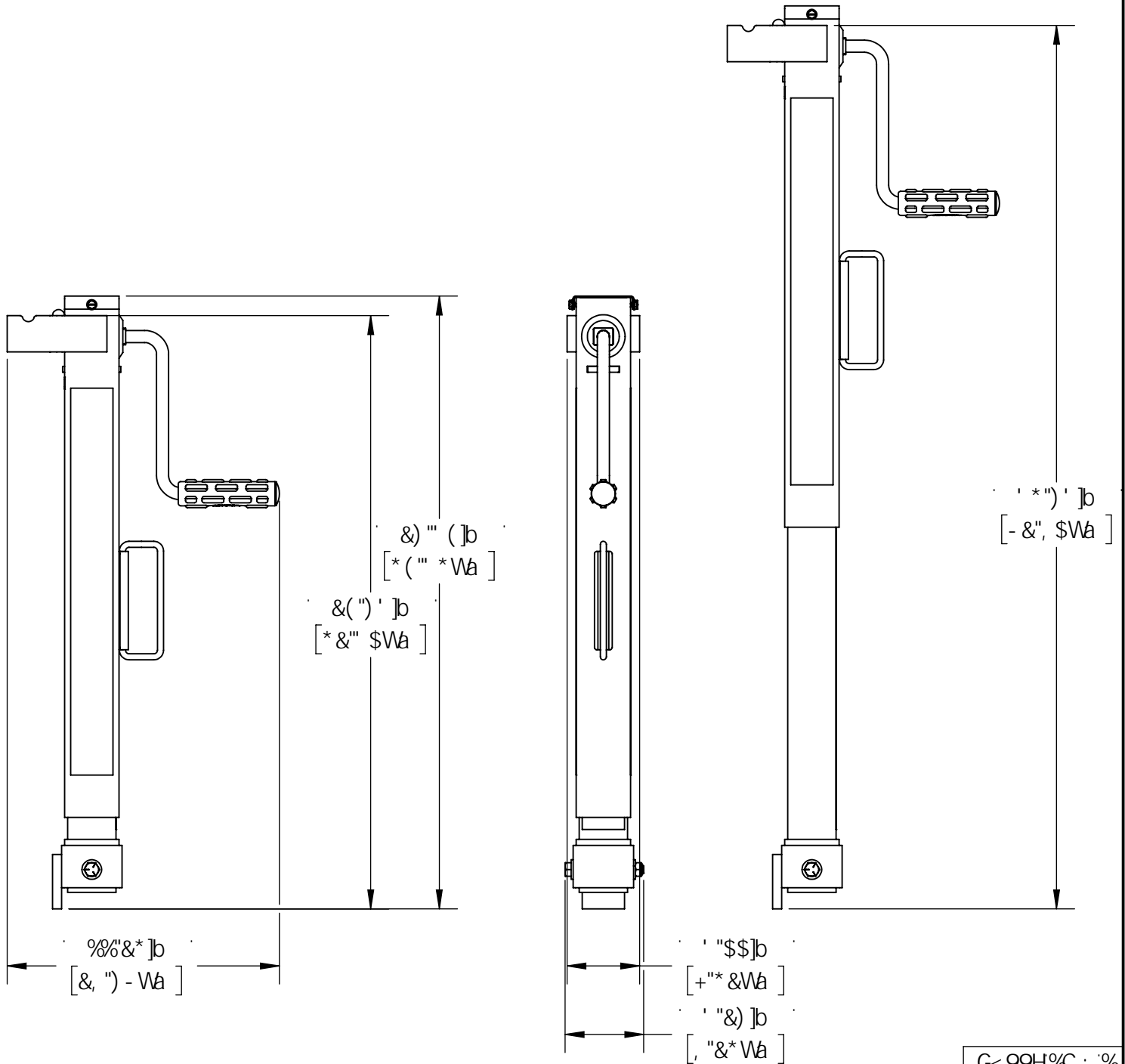
H#0.
; F 99B @49 > 5 7 ?

D5FHBC "
; @! > 5 7 ?

@= HB; 'K @@ &Z) \$\$ @G#/%% ' ?; G

HF 5 J 9 @ %& B # \$ (, ' 7 A

K 9 = < H && @G# - , ?; G



G < 99H % C : %